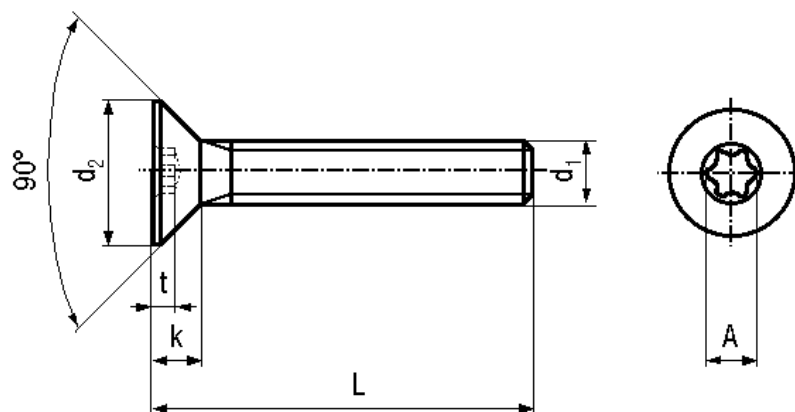


BN 4851 - ISO 14581

 Undersænkende skruer
 med indvendig 6-rund

ISO 14581



Materiale	Stål	Kvalitet	08.8 / 8.8
Overflade	elzink blå		

Artikel nr. - 1148524	
d ₁	M4
L	6
d ₂ max.	8,4
k max.	2,7
c	X20
t max.	1,53
A~	3,95